

Kullanım Kılavuzu

UPX DC Voltaj Güç Kaynađı

Değerli Müşterimiz,

Modern tesislerde en son teknoloji ile üretilen ve titiz kalite kontrol işlemlerinden geçirilen ürünün size uzun yıllar en verimli biçimde ve güvenli bir şekilde hizmet etmesini istiyoruz.

Bu nedenle, ürünü kullanmadan önce kılavuzun tamamını dikkatlice okuyunuz.

Piyasa ihtiyaçlarına göre tasarlanmış ve bir çok mükemmel özelliğe sahip UPX DC Power Supply ürününü tercih ettiğiniz için teşekkür ediyoruz.

DK Elektronik Bilgisayar San. Tic. Ltd. Şti.

Performans göstergeleri önceden haber verilmeksizin değiştirilebilir.

Dikkat Güvenlik Önlemleri

Bu bölüm, çalıştırma gücü ve depolama ortamları tarafından uyulması gereken önemli güvenlik talimatlarını içerir. Güvenliğinizi sağlamak için, güç kaynağının en iyi çalışma ortamında olduğundan emin olmak için çalıştırmadan önce lütfen aşağıdaki talimatları okuyun..

1.Çalışmanız bittiğinde cihazın güç kablosunu mutlaka prizden çıkartınız!!!

2. Orjinal UPX yedek parça ve aksesuarlar kullanınız.

3.Arıza durumunda yetkisiz kişilerce cihaz'a müdahale ettirmeyiniz.cihaz ile birlikte verilen Teknik Servis Bilgi Formunu doldurun ve formdaki yönergeleri takip edin.

4. Cihaz güç kablosunu mutlaka topraklaması olan bir priz'e takınız, topraklaması olmayan prizlerde kullanmayınız.

5. cihaz üzerine ağır nesne'ler koymayın

6. Cihazı kullanmadığınız zamanlarda açık bırakmayınız AC Giriş Voltajı: 220V.10%.50Hz (110V Giriş veya 100V/220V manuel ayarlama)

7.Elektrik çarpmasını önlemek için kaynak hattının topraklama kablosunun toprağa bağlanması gerekir

8.Devreye almadan önce doğru sigorta modelini kullandığınızdan emin olun.

9.Yangını önlemek için modele ve tanımlı değere uygun olarak sigorta değiştirilmelidir.

10.Sigortayı değiştirmeden önce, sigortanın hasar görmesini engellemek için önce gücü kesin..

Cihaz Temizliđi

- 1.Temizlik yapmadan önce elektriđi kesin.
- 2.Yumuřak bezi ılık Deterjan ve suyla ıslatın. Deterjanı dođrudan püskürtmeyin.
- 3.Benzen, toluen, ksilen ve aseton gibi aşındırıcı ürünler içeren kimyasal veya temizlik maddesi kullanmayın.

Çalışma Ortamı	● Uygulama yeri.: iç mekan, doğrudan güneş ışığı, toz ve güçlü manyetik alandan kaçının
	● Bađıl nem.: <80%
	● Yükseklik.: <2000m
	● Sıcaklık.: 5.- 40.

Depola ma Ortamı	● ☑ Konum.: iç mekan
	● ☑ Bađıl nem.: <%60
	● ☑ Sıcaklık.: 5.- 30.

Bölüm I Genel Bakış

Bu seri, LED dijital ekranlı tek çıkışlı DC regüleli bir güç kaynağıdır. Gerilim, akım ve gücü aynı anda görüntüleyebilir. Taşınabilir ve küçüktür ve voltaj ve akım sürekli olarak ayarlanabilir.

1.1 . Fonksiyonel Özellikler

LED dijital ekran, güç çıkış voltajını, akımını ve gücü sanal olarak görüntüleyebilir.

Otomatik anahtarlama regülatörü ve akış regülatörü

Kontrol, çıkış kontrol anahtarı ile daha esnek.

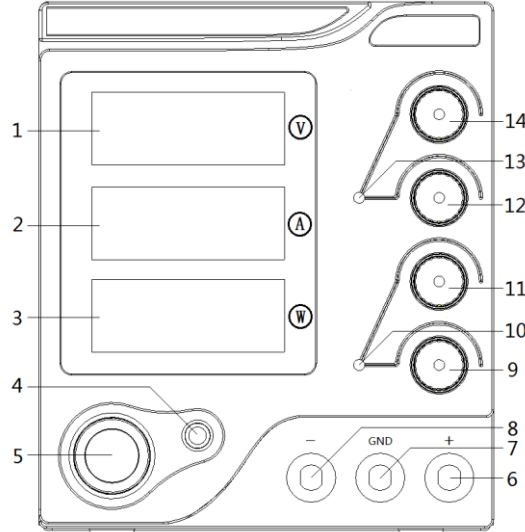
Aşırı voltaj, aşırı akım, aşırı güç ve aşırı sıcaklık koruması. Koruma eşiği özel bilgisayar yazılımı ile ayarlanabilir.

Kullanışlı ve hızlı işlem arayüzü

Sıcaklık kontrol fan hızı aletin sesi düşüktür; fanın ömrü uzundur.

Voltaj değeri, çalıştırmaya uygun olan Çıkış kapatma durumu altında önceden ayarlanabilir.

1.2 .Ön ve Arka Plan



Ön Panel Diyagramı

1.Voltaj göstergesi: güç çıkışı açıldığında mevcut çıkış voltajı (birim: V) görüntülenecektir. Çıkış kesilirken çıkış durumu kapalı olacaktır.

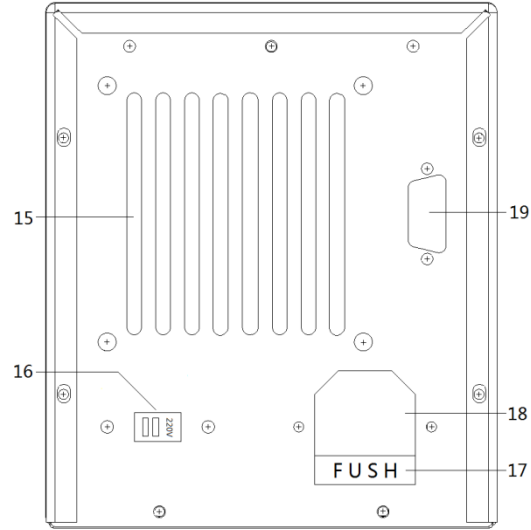
2. Geçerli ekran: güç çıkışı (birim A) açıldığında mevcut çıkış akımı görüntülenecektir. Güç kaynağı koruma durumundayken (güç kaynağı kesildiğinde görüntü yok) ekran durumu tablosu aşağıdaki gibi gösterilir.

Durum	Ekran İçeriği
Aşırı Voltaj Koruması	.OVP.
Aşırı Akım Koruması	.OCP.
Aşırı Güç Koruması	.OPP.
Aşırı Sıcaklık Koruması	.OTP.

3.Güç Göstergesi: Güç çıkışı açıldığında mevcut çıkış gücü görüntülenecektir (birim: W); kapalı. güç çıkışını keserken görüntülenecektir.

4.Çıkış AÇMA/KAPAMA tuşu: doğrudan güç çıkışı açma/kapama durumunu kontrol edebilir. Yeşil, çıkış durumunun açık olduğunu gösterir; kırmızı, mevcut çıkış durumunun kapalı olduğunu gösterir.

- 5.Güç Anahtarı: Gücü açmak veya kapatmak için kullanılır. Düğmeye bastıktan sonra durum açıktır.
6. Çıkış Pozitif: Güç çıkışı pozitif (+)
- 7.Topraklama Terminali: Güvenlik topraklama kablosu terminali, güç kaynağı kabuğuna bağlanır.
- 8.Çıkış Negatif: Güç çıkışı negatif (-)
- 9.Akım Ayarı: Sabit akımda, akımın ince ayarı, kaba ayar akımı düğmesiyle sabit akımı ayarlayın.
10. Sabit Akım Göstergesi: Işık yanıyor, gücün sabit akım durumunda olduğunu gösterir.
- 11.Kaba Akım Ayarı: Sabit akım üzerine akımı kabaca ayarlamak ve ince ayarlı akım düğmesi ile sabit akımı ayarlamak için kullanılır.
12. Voltaj İnce Ayarı: Sabit voltaj üzerine gerilimi hassas bir şekilde ayarlamak ve kaba ayar voltaj topuzu ile sabit gerilimi ayarlamak için kullanılır.
- 13.CA Dengeleyici Basınç Göstergesi: Gösterge açıksa, güç kaynağının kararlı voltaj çalışma durumunda olduğunu gösterir.
- 14.Kaba Voltaj Ayarı: Sabit voltaj üzerine voltajı kabaca ayarlamak ve ince ayar voltaj düğmesi ile sabit voltajı ayarlamak için kullanılır



Arka Panel Diyagramı

15.Soğutma Fanı Havalandırması: Güç kaynağı havasını soğutmak için kullanılır. Mevcut çıkış tüketimine göre, fan hızını akıllıca ayarlayın, fan gürültüsünü etkili bir şekilde azaltın ve fan sesini uzatın.

16.Giriş Güç Anahtarı: AC110V/220V giriş anahtarı (varsayılan anahtarsız).

17.Sigorta Yuvası: Güç sigortası içeridedir ve tornavida ile değiştirilebilir.

18.Güç Girişi Soketi: AC güç girişi

19.RS232 Seri Port Yuvası: Arayüz üzerinden güç kaynağının kontrol CPU'su ile iletişim kurabilir, güç çıkışını okuyabilir veya ilgili koruma eşliğini ayarlayabilir (Varsayılan: iletişim arayüzü yok)

1.3 . İlk Kullanım

1.3.1. Güç Bağlantısı

(1) Giriş Güç Talebi

. Giriş gücünün ayrıntıları için bölüm IV Performans Göstergelerine bakmalıdır.

(2) Sigortayı kontrol edin

Cihaz teslim edildiğinde uygun sigorta takılmıştır. Lütfen başlatmadan önce doğru sigorta modelini kullandığınızı emin olun.

(3) .Aletlerin güç kaynağı hattını bağlayın

Aleti AC güç kaynağına bağlamak için eklenti tarafından sağlanan güç kablosunu kullanın



Elektrik çarpmasını önlemek için, lütfen cihazın uygun şekilde topraklandığından emin olun.

1.3.2. Açılış Kontrolü

Güç anahtarı ön paneline basın, gücü bağlayın. ON/OFF'un arka ışığı tuşu kırmızıyı göstermektedir, Güç çıkışı kapalı durumdadır. ON/OFF düğmesine basın, ON/OFF arka ışığı tuşu yeşil göstermektedir, Güç çıkışı açıktır.

İpucu: Lütfen kapattıktan sonra cihazı yeniden başlatın. Lütfen iki başlatma aralığının 5 sn'den büyük olduğundan emin olun.

1.3.3. Çıkış Kontrolü

Çıkış kontrolü, aletlerin ön panelin çalışmasına doğru şekilde yanıt vermesini ve nominal değeri vermesini sağlayabilir.

Çıkış kontrolü, kanal yükünün voltaj çıkışını ve kısa devrenin akım çıkışını içerir.

(1) Çıkış Anahtarı

Güç çıkışını açmak için On/Off düğmesine basın, arka ışık yeşile dönecektir. Ardından çıkışı kapatmak için tuşuna basın ve arka ışık kırmızıya dönecektir.

(2) Voltaj Çıkış Kontrolü

a. Alet boş yükteyken, güç anahtarını açın ve akım düğmesinin sabit akımının 0 olduğunu onaylayın.

b. .ON/OFF düğmesine basın, çıkışı açın. Arka ışık yeşile döndüğünde, kanal sabit voltaj çıkış durumundadır (CV ışığı yanmaktadır). Gerilimin 0'dan maksimum anma değerine ayarlanıp ayarlanmadığını kontrol edin.

(3) Güç Çıkış Kontrolü

a. Güç tuşunu açın;

b. Güç çıkış voltajını 3-5V yapmak için güç düğmesini ayarlayın. Ardından çıkışı kesmek için ON/OFF düğmesine

basın.

c. Ön panelin çıkış terminalini bağlamak için bir kablo kullanın;

d. Voltajı açmak için ON/OFF düğmesine basın. gerilimi açmak için anahtar.

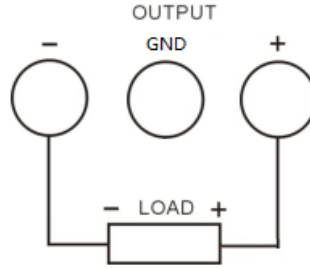
Arka ışık yeşile döndüğünde, kanal sabit akım çıkış durumunda olacaktır (CC göstergesi açıktır). Akımın 0'dan maksimum nominal değerine ayarlanıp ayarlanmadığını kontrol edin.

Bölüm II Çalıştırma Talimatları

2.1 . Sabit Voltaj Çıkışı

Güç kaynağı iki tür güç çıkışı modu sağlar: sabit voltaj çıkışı (CV) ve sabit akım çıkışı (CC).

CV modunda, çıkış voltajı doğrudan kaba ve ince ayarlı iki düğme ile kontrol edilecektir. CC modunda, çıkış akımı iki kaba ve ince ayar düğmesi tarafından kontrol edilecektir. Örneğin, voltaj 16V olarak ayarlanmıştır, akım maksimum anma değeri olarak ayarlanmıştır ve erişim yükü 8./300W'dır. $16V/8. = 2A <$ maksimum anma değeri, yani sabit voltaj çıkışları 16v ve 2A güç kaynağı.



- (2) Güç Kaynağını Açın: Güç tuşuna basın ve başlangıç aleti çalışma durumuna girecektir.
- (3) Voltaj Ayarı: İki düğme ince ve kaba voltaj ayarı yapın ve voltajı 16V olarak ayarlayın.
- (4) Akım Ayarı: Sabit akım değerini maksimum anma değeri olarak ayarlamak için iki düğme ince ve kaba voltaj ayarı yapın.

(5) Çıkışı açın: .ON/OFF'a basın. (arka ışık yeşile dönecek) ve cihaz sabit voltaj çıkış modunda çalışacaktır.

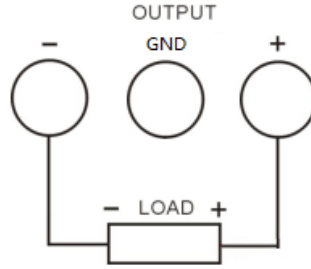
İpucu: CA modunda, yük değişiklikleri çıkış akımının ayar değerini aşmasına neden olursa, cihaz ayar akımına göre CC moduna geçecek ve çıkış voltajı orantılı olarak düşecektir. Bu sırada mevcut ayar değeri artırılacak ve CV çıkışı geri kazanılacaktır.

2.2 . Sabit Akım Çıkışı

Örneğin, voltaj 16V olarak ayarlanmıştır. akım, maksimum anma değeri 5A (eTM-305) olarak ayarlanır. Erişim yükü 1./300W'dır. çünkü $1..5A = 5V < 16V$ ve $16V/1. = 16A > 5A$, kanal sabit akımı 5V ve 5A güç çıkışı verecektir.

Çalıştırma Adımları:

(1) Çıkış kablosunu bağlayın: aşağıdaki şekilde gösterilen modda yüklemek için cihazın çıkış terminalini bağlayın.



Yanlış bağlantı, ürüne veya bu ürüne bağlı ekipmana zarar verebilir.

(2) Güç kaynağını açın: güç tuşuna basın başlangıç aleti çalışma durumuna girecektir.

(3) Voltaj ayarı: iki düğme ile ince ve kaba voltaj ayarı yapın ve voltajı 16V olarak ayarlayın.

(4) Akım ayarı: sabit akım değerini maksimum anma değeri olarak ayarlamak için iki düğme ince ve kaba voltaj ayarı yapın.

(5) Çıktıyı aç: .ON/OFF düğmesine basın. (arka ışık yeşil olacaktır) ve cihaz sabit akım çıkış modunda çalışacaktır.

İpucu: CC modunda, yük değişiklikleri çıkış voltajının ayar değişikliğine neden oluyorsa, cihaz mevcut voltaja göre CV moduna geçecek ve çıkış akımı orantılı olarak azaltılacaktır. Bu sırada, voltaj ayar değeri artırılabilir ve CC çıkışı geri kazanılır.

Bölüm III Bakım

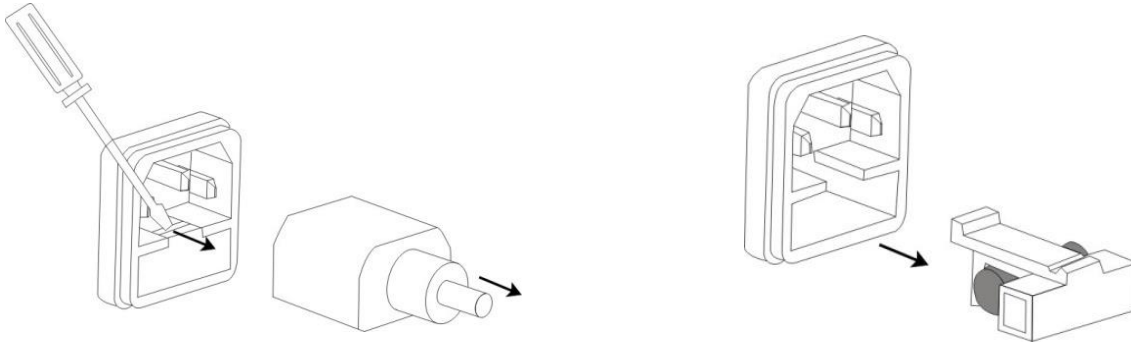
3.1 Düzenli Kontrol

- Ürün kullanım sürecinde, ürünün en iyi çalışma koşullarına ulaşmasını sağlamak için lütfen düzenli olarak kontrol edin.
- Güç kaynağı güç giriş socketinin yanıp yanmadığını kontrol edin. Güç kaynağı çıkış terminalinin gevşek olup olmadığını kontrol edin.

3.2 Sigorta Deęiřimi

.Adımlar

Güç kablosunu alın ve küçük bir tornavida ile sigorta kutusunu çıkarın



(1) Sigorta Deęiřimi

220V: F5A/250V

110V: F10A/250V(F5A/250V :150W tip)

Bölüm IV Performans Göstergeleri

Özellikleri kullanırken, lütfen 10 saniyenin üzerinde başlatma sağlayın.

4.1.Giriş Voltajı:

Giriş Voltajı: OV . Mak. Nominal Voltaj

Güç Etkisi: .0.1%+1mV

Yük Etkisi: .0.1%+5mV

Dalgalanma Sesi : .30mVrms

4.2.Akım Çıkışı:

Çıkış Akımı: OV . Mak. Nominal Voltaj

Güç Etkisi:.0.1%+5mA

Yük Etkisi:.0.1%+5mA

Dalgalanma Sesi :.10mArms

4.3 . Ekran Çözünürlüğü

Voltaj çözünürlüğü: üç konumlu:10mV, dört konumlu:1mV

Geçerli çözünürlük: üç konumlu:10mA, dört konumlu:1mA

Güç çözünürlüğü: üç konumlu:10mW, dört konumlu:1mW

4.4 .Çalışma Ortamı

İç Mekan Kullanımı

Yükseklik: .2000m

Çevre Sıcaklığı: 5~ 40

Bağıl Nem: .80%

4.5 .Depolama Ortamı

Çevre Sıcaklığı: 5-30

Bağıl Nem: 60%

4.6 Güç Giriş .

AC 220V.10%, 50Hz (110V giriş veya 100V/220V manuel anahtarlama)

4.7 Ek: 1

Özellikler 1

Kalite Sertifikası 1

Güç Kablosu 1

Kelepçe Hattı 1

4.8 Ürün Boyutları 265(b).125(a).145(y)mm.

4.9Ağırlık Yaklaşık 2kg

Bölüm V Üründeki Zehirli Ve Tehlikeli Maddelerin Beyanı

Bölüm Adı	Zehirli veya tehlikeli maddeler veya elementler					
	(Pb) Kurşun	(Hg) Civa	(Cd) Kadmium	(Cr(VI)) Altı Değerlikli Krom	(PBB) polibromlu bifenil	(PBDE) Polibromlu Difenil Eterler
Baskı devre Modülü	X	O	O	O	O	O
Trafo	X	O	O	O	O	O
Bağlantı Hattı	X	O	O	O	O	O
Donanım Kutusu	X	O	O	O	O	O

Güç Hattı	X	O	O	O	O	O
Elektrik Malzemesi	O	O	O	O	O	O
Kauçuk Panel	O	O	O	O	O	O
Paketleme Materyali	O	O	O	O	O	O

Paketleme Materyali O O O O O O

O: homojen malzemelerdeki zehirli ve zararlı madde içeriğinin SJ/T11363-2006'da belirtilen sınırın altında olduğunu gösterir.

X: homojen malzemelerdeki zehirli ve zararlı maddelerin içeriğinin SJ/T11363-2006'da belirtilen sınırı aştığını gösterir.

Özellikler: Bu tablo, ürünün bu maddeleri içerebileceğini göstermektedir. Ancak bu bilgiler Teknolojinin gelişmesiyle güncellenebilir. X. etiketlemesinin nedenleri: Elektronik Bilgi Ürünlerinin Kirlilik Kontrolünün İdaresi için Önlemlere uygun alternatif teknoloji ve parçalar şu anda sağlanmamaktadır.

Ürün Deklerasyonu

Ürün Tanımlaması : UPX DC POWER SUPPLY

Ticari Tanımlama: UPX DC POWER SUPPLY

Model:Menşe ülke : P.R.C

ARIZA DURUMUNDA YAPILACAKLAR

Ürün kutusunda bulunan Teknik Servis Bilgi Formunu doldurun . 7/24 Destek hattını arayak ürün sevki için bilgi verin.

CIHAZI GARANTI KAPSAMI DIŞINDA BIRAKAN SEBEPLER

Sahip olduğunuz cihaz için belirlenmiş kullanım standartlarına uymak tüketicinin yükümlülüğündedir.

1. SIVI TEMASI Cihazınızı her türlü sıvı temasından ve nemli ortamdan koruyunuz.

2. CIHAZIN DARBE GÖRMESİ Cihazın darbe görmesi,yere düşmesi,cihaz üzerine ağır cisim konulması ve cihazın esnemelere maruz kalması'da darbe ile aynı etkileri yaratmaktadır.Yangın,sel veya yıldırım düşmesi durumunda meydana gelen hasar ve arızalar.

3. DEĞİŞİM GEREKTİREN HALLERDE UYULMASI GEREKENLER

Fabrikasyon hatası olan cihazların değişimi için cihaz orjinal ambalajı içerisinde olmalıdır ve cihazın ambalajının yıpranmamış ve yırtılmamış olması gerekmektedir.Ayrıca cihazın dış görünümünde kesinlikle hasar olmamalıdır.Cihaz ile aldığınız faturanın bir kopyasında cihaz ile birlikte gönderilmelidir.

4. YETKİSİZ MÜDAHALE

Yetkisiz müdahaleden sayılan durumlar ürüne ait bir parçayı değiştirme,yetkisiz kişilerce yaptırılacak onarımlar ve DK Elektronik garantisinde olmayan bir yedek parça kullanımını içerir.

5. YÜKSEK VOLTAJ VE AŞIRI YÜK

Voltaj düşüklüğü veya fazlalılığı topraksız priz kullanılması,hatalı elektrik tesisatından meydana gelen hasar ve arızalar. Cihazın besleme voltajı ve çektiği akım cihaz dizayn edilirken belirlenir.Cihazın alabileceği voltaj ve akım birimleri cihazın kullanma kılavuzunda belirtilmiştir

6. KULLANMA KILAVUZU VE GARANTİ BELGESİNDE BELİRTİLEN HUSUSLARA AYKIRI KULLANILMASINDAN KAYNAKLANAN ARIZALAR

Cihazın verimli kullanılmasını sağlamak can ve mal güvenliğini korumak amacıyla DK Elektronik Kullanım kılavuzlarında yeterli bilgilendirme ve uyarıları yapmaktadır. Kullanıcıların belirtilen bu hususlara uyması şarttır. Cihaz garanti belgesiyle birlikte,satış belgesinin bir fotokopisinin de muhafaza edilmesi gerekmektedir. Cihazın garanti belgesinde satın alma tarihi fatura numarası ve yetkili satıcı kaşe ve imzası bulunmalıdır.

7. GARANTİ KAPSAM DIŞI DURUM VE SARF MALZEMELER

kullanıcı kullanım esnasında cihazı düşürme çarpma v.b.. darbelere karşı itina ile kullanmak durumundadır..Aksi durumlarda darbe sonucu zarar görmesi durumunda ürün garanti kapsamı dışında kalacaktır.

Tüketici Kanununun 11inci maddesinde tüketiciye sağlanan seçimlik hakları;

(1) Malın ayıplı olduğunun anlaşılması durumunda tüketici;

a) Satılanı geri vermeye hazır olduğunu bildirerek sözleşmeden dönme,

b) Satılanı alıkoyup ayıp oranında satış bedelinden indirim isteme,

c) Aşırı bir masraf gerektirmediği takdirde, bütün masrafları satıcıya ait olmak üzere satılanın ücretsiz onarılmasını isteme,

ç) İmkân varsa, satılanın ayıpsız bir misli ile değiştirilmesini isteme, seçimlik haklarından birini kullanabilir. Satıcı, tüketicinin tercih ettiği bu talebi yerine getirmekle yükümlüdür.

(2) Ücretsiz onarım veya malın ayıpsız misli ile değiştirilmesi hakları üretici veya ithalatçıya karşı da kullanılabilir. Bu fıkradaki hakların yerine getirilmesi konusunda satıcı, üretici ve ithalatçı müteselsilen sorumludur. Üretici veya ithalatçı, malın kendisi tarafından piyasaya sürülmesinden sonra ayıbın doğduğunu ispat ettiği takdirde sorumlu tutulmaz.

(3) Ücretsiz onarım veya malın ayıpsız misli ile değiştirilmesinin satıcı için orantısız güçlükleri beraberinde getirecek olması hâlinde tüketici, sözleşmeden dönme veya ayıp oranında bedelden indirim haklarından birini kullanabilir. Orantısızlığın tayininde malın ayıpsız değeri, ayıbın önemi ve diğer seçimlik haklara başvurmanın tüketici açısından sorun teşkil edip etmeyeceği gibi hususlar dikkate alınır.

(4) Ücretsiz onarım veya malın ayıpsız misli ile değiştirilmesi haklarından birinin seçilmesi durumunda bu talebin satıcıya, üreticiye veya ithalatçıya yöneltilmesinden itibaren azami otuz iş günü, konut ve tatil amaçlı taşınmazlarda ise altmış iş günü içinde yerine getirilmesi zorunludur. Ancak, bu Kanunun 58 inci maddesi uyarınca çıkarılan yönetmelik eki listede yer alan mallara ilişkin, tüketicinin ücretsiz onarım talebi, yönetmelikte belirlenen azami tamir süresi içinde yerine getirilir

Tüketicilerin Şikayet ve itirazları konusundaki başvurularını tüketici

mahkemelerine ve tüketici hakem heyetlerine yapabileceklerine ilişkin bilgi;

Arızalarda kullanım hatasının bulunup bulunmadığının, yetkili servis istasyonları, yetkili servis istasyonunun mevcut olmaması halinde sırasıyla; malın satıcısı, ithalatçısı veya üreticisinden birisi tarafından mala ilişkin azami tamir süresi içerisinde düzenlenen raporla belirlenmesi ve bu raporun bir nüshasının tüketiciye verilmesi zorunludur. Tüketiciler, ikinci fıkrada belirtilen rapora ilişkin olarak bilirkişi tarafından tespit yapılması talebiyle uyuşmazlığın parasal değerini dikkate alarak tüketici hakem heyetine veya tüketici mahkemesine başvurabilir

Teknik Servis Bilgileri;

Cihaz ile ilgili yetkili servis merkezi ve ürüne ait yedek parça temin edilebilecek noktalar hakkındaki bilgiler aşağıdaki gibidir

DK Elektronik Bilgisayar San Tic Ltd Şti

Manolya Caddesi Dadaloğlu Sok No:3/B PK: 34873

Soğanlık/kartal/İstanbul/Türkiye

Destek hattı 0 850 433 04 04

www.dkelektronik.com.tr

NOT: Bu belgede yer alan bilgiler önceden haber verilmeksizin değiştirilebilir. DK Elektronik ürünlerine ve hizmetlerine ilişkin garantiler bu ürünler ve hizmetler ile birlikte gelen açık garanti beyanında belirtilmiştir.Bu belgede yer alan hiç bir şey ek garanti oluşturacak şekilde yorumlanmamalıdır DK Elektronik bu belgede yer alan teknik hatalardan veya yazım hatalarından yada eksikliklerden sorumlu tutulamaz. Dk Elektronik Bilgisayar San Tic Ltd Şti'nin izni olmaksızın Teknik özelliklerin hiç bir bölümü her hangi bir formda veya her hangi bir yolla çeviri, değişiklik yada adaptasyon gibi türevlerde kullanılmak üzereyenden hazırlanamaz Tüm hakları saklıdır

İmalatçı :

DK Elektronik Bilgisayar San Tic Ltd Şti

Lojistik & Servis: Manolya Caddesi Dadalođlu Sok No:3/B Sođanlık/kartal/İstanbul Tel: +90 216 452 40 04 Fax:+90 216 452 40 05

Web:www.dkelektronik.com.tr E-Mail:bilgi@dkelektronik.com

Türkiye Resmi Distribütörü:

DK Elektronik Bilgisayar San Tic Ltd Şti

Lojistik & Servis: Manolya Caddesi Dadalođlu Sok No:3/B Sođanlık/kartal/İstanbul Tel: +90 216 452 40 04 Fax:+90 216 452 40 05

Web:www.dkelektronik.com.tr E-Mail:bilgi@dkelektronik.com

GARANTİ BELGESİ

Üretici veya İthalatçı Firmanın:

Unvanı: DK Elektronik Bilgisayar San Tic. Ltd Şti

Adresi: Manolya Cad: Dadoğlu sok: 3/B Soğanlık / Kartal/ İstanbul PK34880

www.dkelektronik.com.tr

Telefonu: 0216 452 40 04

Faks: 0 216 452 40 05

e-posta: bilgi@dkelektronik.com.tr

Yetkilinin kaşe ve İmzası:

Satıcı Firmanın:

Unvanı:

Adresi:

Telefonu:

Fatura Tarih ve Sayısı:

Teslim Tarihi ve Yeri:

Yetkilinin İmzası:

Firmanın Kaşesi:

Malın

Cinsi:

Markası: UPX Modeli:

Garanti Süresi: 24 Ay

Azami Tamir Süresi: 20 İşgünü

GARANTİ ŞARTLARI

1)Garanti süresi, malın teslim tarihinden itibaren başlar ve 2 yıldır.

2)Malın bütün parçaları dahil olmak üzere tamamı garanti kapsamındadır.

3) Malın ayıplı olduğunun anlaşılması durumunda tüketici, 6502 sayılı Tüketicinin Korunması Hakkında Kanununun 11 inci maddesinde yer alan;

a- Sözleşmeden dönme,

b- Satış bedelinden indirim isteme,

c- Ücretsiz onarılmasını isteme,

ç- Satılanın ayıpsız bir misli ile değiştirilmesini isteme,

haklarından birini kullanabilir.

4)Tüketicinin bu haklardan ücretsiz onarım hakkını seçmesi durumunda satıcı; işçilik masrafı, değiştirilen parça bedeli ya da başka herhangi bir ad altında hiçbir ücret talep etmeksizin malın onarımını yapmak veya yaptırmakla yükümlüdür. Tüketici ücretsiz onarım hakkını üretici veya ithalatçıya karşı da kullanabilir. Satıcı, üretici ve ithalatçı tüketicinin bu hakkını kullanmasından müteselsilen sorumludur.

5)Tüketicinin, ücretsiz onarım hakkını kullanması halinde malın;

- Garanti süresi içinde tekrar arızalanması,

- Tamiri için gereken azami sürenin aşılması,

- Tamirinin mümkün olmadığı için, yetkili servis istasyonu, satıcı, üretici veya ithalatçı tarafından bir raporla belirlenmesi durumlarında;

tüketici malın bedel iadesini, ayıp oranında bedel indirimini veya imkân varsa malın ayıpsız misli ile değiştirilmesini satıcıdan talep edebilir. Satıcı, tüketicinin talebini reddedemez. Bu talebin yerine getirilmemesi durumunda satıcı, üretici ve ithalatçı müteselsilen sorumludur.

6)Malın tamir süresi 20 iş gününü, Bu süre, garanti süresi içerisinde mala ilişkin arızanın yetkili servis istasyonuna veya satıcıya bildiri tarihinde, garanti süresi dışında ise malın yetkili servis istasyonuna teslim tarihinden itibaren başlar.Malın arızasının 10 iş günü içerisinde giderilememesi halinde, üretici veya ithalatçı; malın tamiri tamamlanıncaya kadar, benzer özelliklere sahip başka bir malı tüketicinin kullanımına tahsis etmek zorundadır. Malın garanti süresi içerisinde arızalanması durumunda, tamirde geçen süre garanti süresine eklenir.

7)Malın kullanma kılavuzunda yer alan hususlara aykırı kullanılmasından kaynaklanan arızalar garanti kapsamı dışındadır.

8)Tüketici, garantiden doğan haklarının kullanılmasi ile ilgili olarak çıkabilecek uyuşmazlıklarda yerleşim yerinin bulunduğu veya tüketici işleminin yapıldığı yerdeki Tüketici Hakem Heyetine veya Tüketici Mahkemesine başvurabilir.

9)Satıcı tarafından buGaranti Belgesinin verilmemesi durumunda,tüketici Gümrük ve Ticaret Bakanlığı Tüketicinin Korunması ve Piyasa Gözetimi Genel Müdürlüğüne başvurabilir.



Ürünlerimiz ile ilgili tüm sorularınız ve destek talepleriniz için bizi dilediğiniz zaman arayabilir ve bilgi edinebilirsiniz.



Ürününüzü www.dkelektronik.com.tr adresinden kaydettirerek, teknik servis sürecinde işlemlerinizin daha hızlı bir şekilde ilerlemesini sağlayarak ,garanti kapsamındaki tüm hizmetlerden ayrıcalıklı yararlanma hakkına sahip olabilirsiniz.

DK Elektronik Bilgisayar Sanayii ve Ticaret Ltd.Şti
Manolya Cad: Dadalođlu sok: 3/B Sođanlık / Kartal/ İstanbul PK34880
www.dkelektronik.com.tr